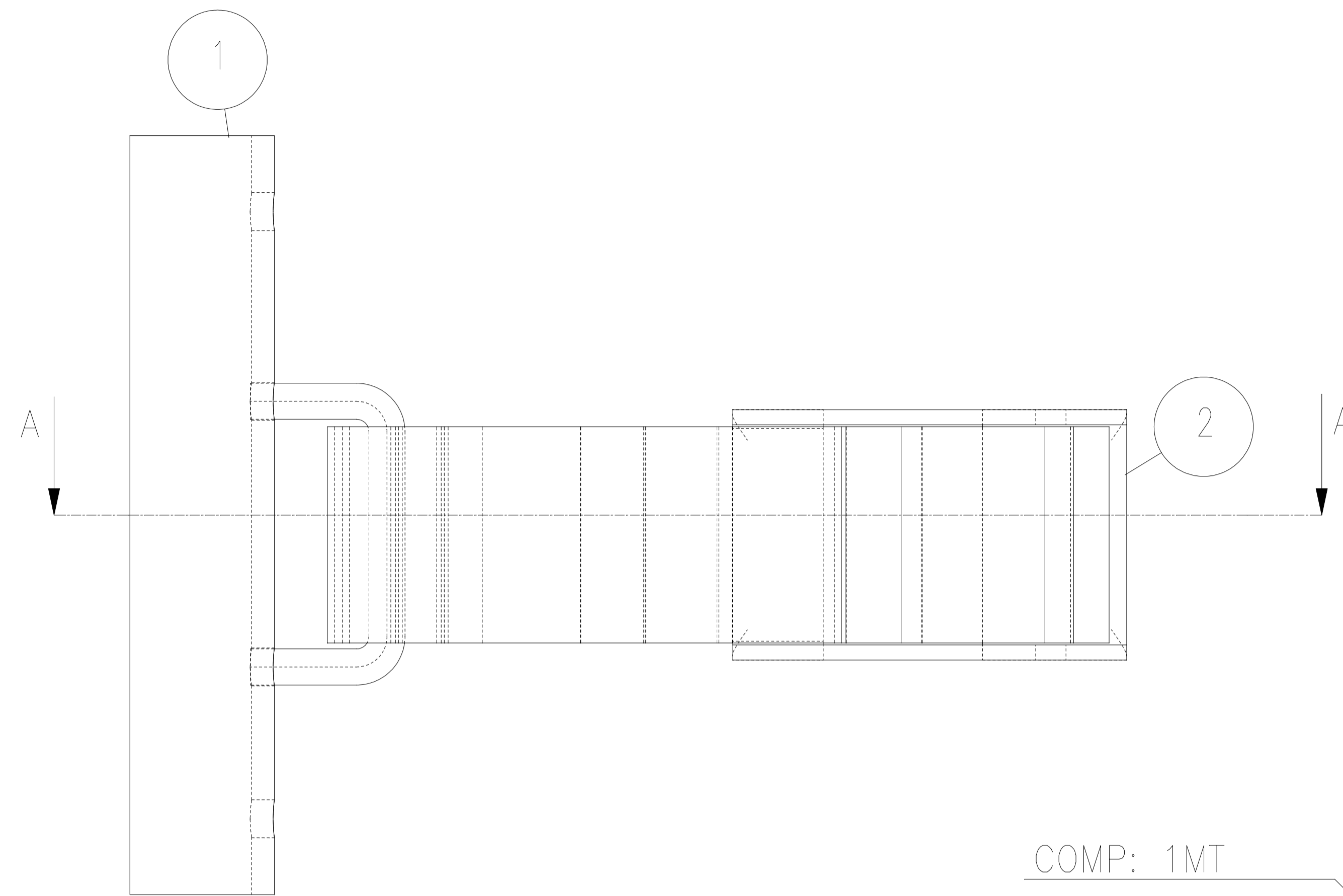


NOTAS: 1- PEÇA ISENTA DE REBARBAS

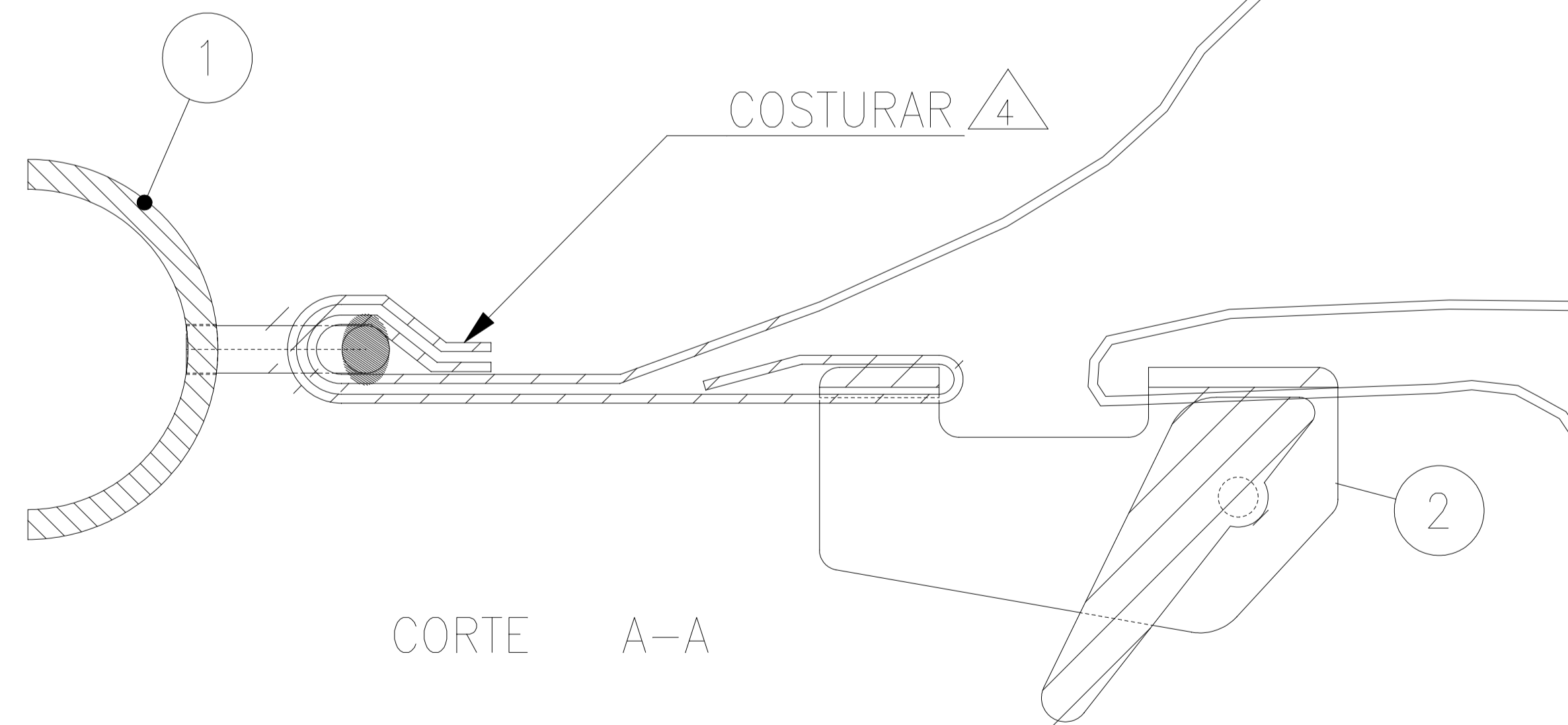
2-	ACABAMENTO	SIM	-	NÃO	X	
PINTURA	PÓ	-	COR	-	-	
	LIQUIDA	-	COR	-	-	
	NÃO	-				
ZINCADO	SIM	-	NÃO	-		
BICROMATIZADO	SIM	-	NÃO	-	COR	-
OUTROS	-					
REVESTIMENTO	SIM	-	MATERIAL:			
	NÃO	-				

3-	METODOS E PROCESSOS				
DIMENSAO PROCESSO		SIM	-	NAO	-
COMPRIMENTO PROJETO		-			
COMPRIMENTO PROCESSO (BOM)		-			
RESPONSAVEL	-	DATA	-		

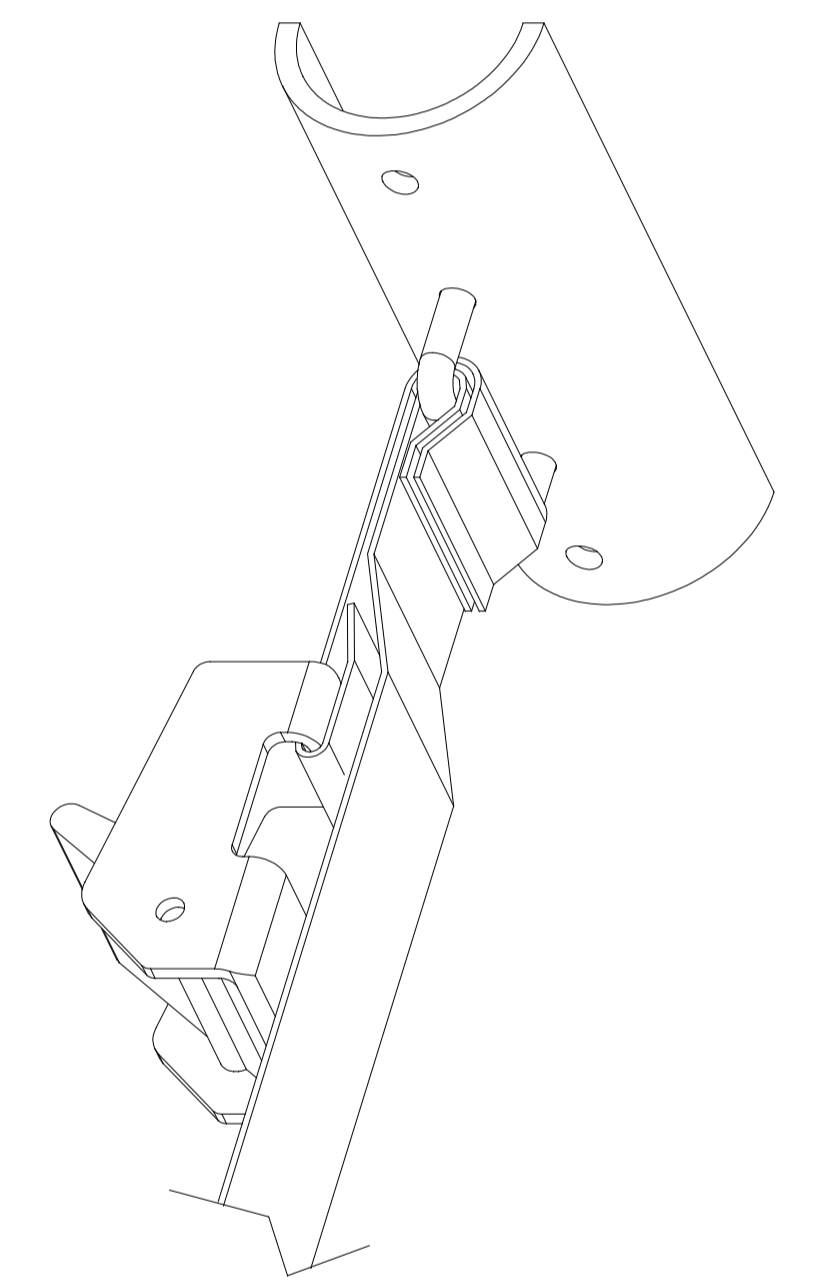
4- COSTURAR AS DUAS EXTREMIDADES DA CINTA JUNTAS, ENVOLVENDO O SUPORTE CONFORME CORTE "A-A"



COMP: 1MT
MATERIAL NYLON



CORTE A-A



ESCALA 1:2

1	2	REFORMA		0109.0139.001			
1	1	SUPORTE		0095.2406.001			
QTDE	ITEM	DESCRIÇÃO	MATERIAL	CÓDIGO	OBS.		
		DENOMINACAO		TRAVA BICICLETA			
		APLICACAO		SUPORTE BICICLETA INSTALACAO			
ESTE DES.E PROPRIEDADE DA CAIO INDUSCAR, INDUSTRIA E COMERCIO DE CARROCERIAS LTDA. DEVE SER TRATADO COMO CONFIDENCIAL, SENDO PROIBIDA SUA REPRODUCAO PARCIAL OU TOTAL SEM PREVIO CONSENTIMENTO E AUTORIZACAO POR ESCRITO DE QUEM DE DIREITO.		TOLER. NAO ESPEC.		ESCALA	PROJECCOES		
ATIV.	NOME	DATA	LINEAR	1:1	DIMENSOES mm		
PROJ.	-					ANGULAR	FORMATO A3
DES.	MEDEIROS	07.07.14	G	NUMERO	REV.		
VERIF.	MEDEIROS	07.07.14				± 1°	0095.2407.001
APROV.	MEDEIROS	29.07.14					

4

3

2

1

B

A

Alterar somente em Pro/E