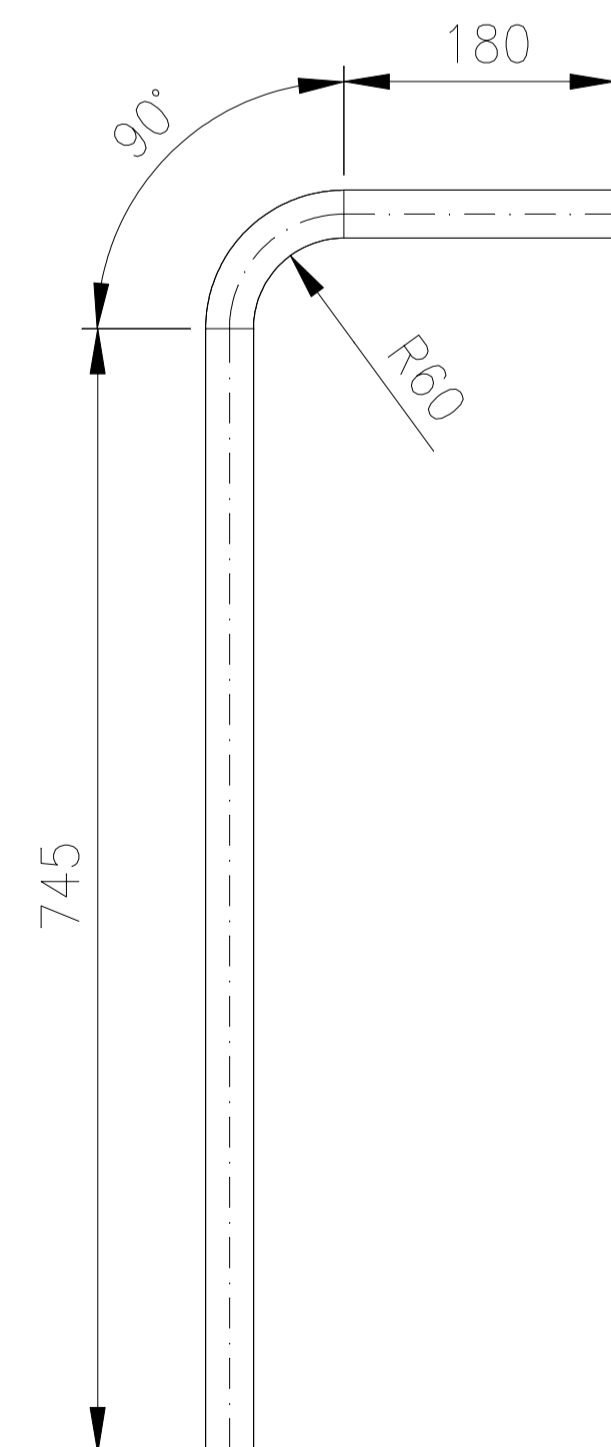
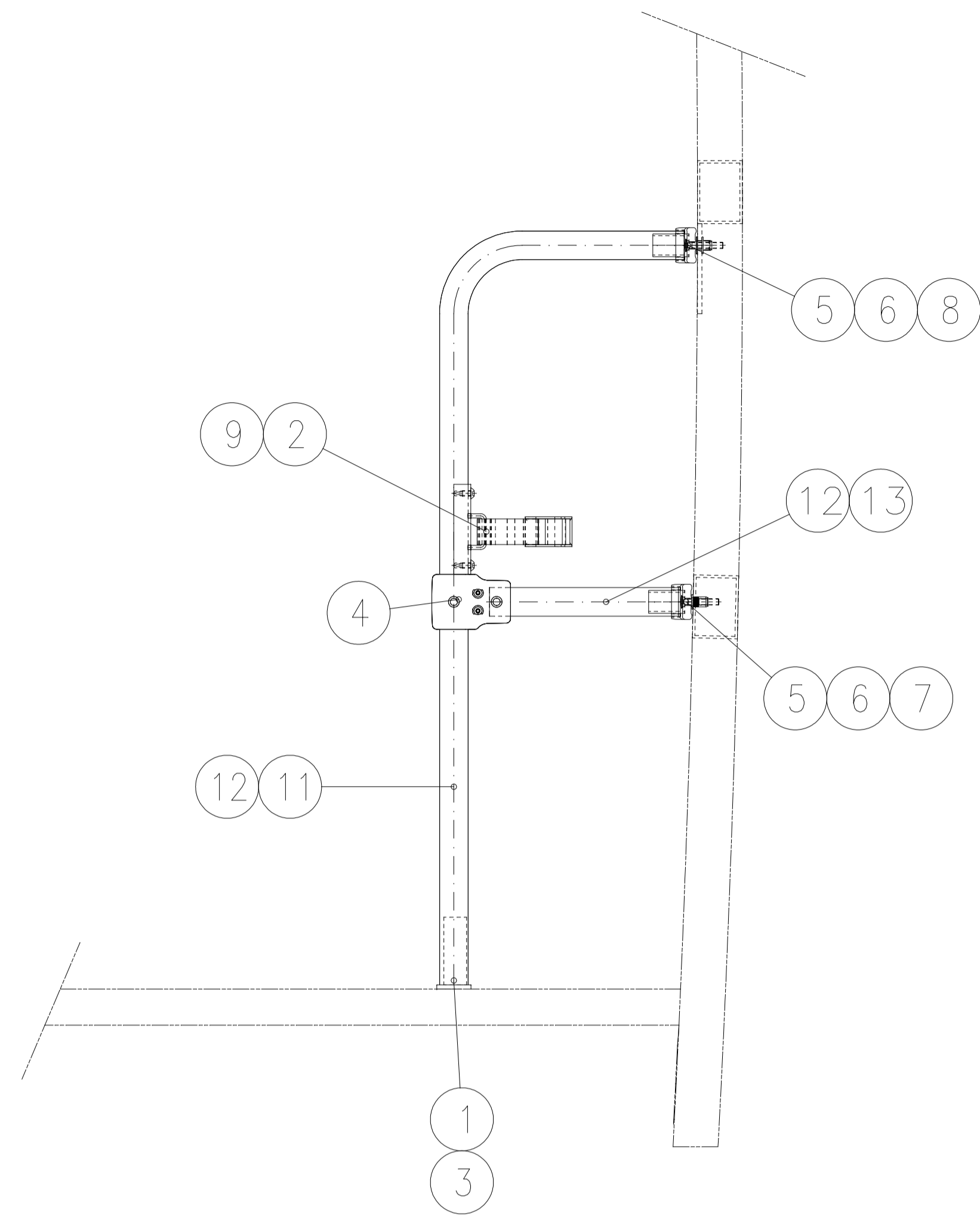


NOTAS : 1 - PECA ISENTA DE REBARBAS



2 -

ACABAMENTO	SIM	-	NAO	-		
PINTURA	PO	-	COR	-		
	LIQUIDA	-	COR	-		
	NAO	-				
ZINCADO	SIM	-	NAO	-		
BICROMATIZADO	SIM	-	NAO	-	COR	-
OUTROS	-					
REVESTIMENTO	SIM	-	MATERIAL:			
	NAO	-	-			

3 -

METODOS E PROCESSOS				
DIMENSAO PROCESSO	SIM	-	NAO	-
COMPRIMENTO PROJETO	-			
COMPRIMENTO PROCESSO (BOM)	-			
RESPONSAVEL	-	DATA	-	

4 -

1	13	TUBO PVC AMARELO MUNSELL	PVC	0311.0022.014	COMPR. 210
1	12	TUBO REDONDO $\phi 1.1/4$ "X2,65	ACO	9254.0002.008	COMPR. 210
1	11	TUBO PVC AMARELO MUNSELL	PVC	0311.0022.014	COMPR. 1045
1	10	TUBO REDONDO $\phi 1.1/4$ "X2,65	ACO	9254.0002.008	COMPR. 1045
2	09	PARAFUSO PONTA BROCA	ACO	9113.0007.003	6,3 x 19
2	08	REBITE REPUXO	ACO	0117.0002.003	M8x1.25-6H
2	07	REBITE REPUXO	ACO	9117.0013.001	-
4	06	PARAFUSO TORX CAB ESC ABAU	ACO	0113.0012.001	-
2	05	SUORTE ANTEPARO	-	0321.0422.001	CINZA CRISTAL
1	04	GARRA BIPARTIDA	-	9311.0011.017	AMARELO MUNSELL
2	03	PARAFUSO TORX AA CAB ABAU	-	0113.0063.001	$\phi 8$ X28
1	02	TRAVA BICICLETA	-	0095.2407.001	-
1	01	SUORTE ANTEPARO	-	0042.0026.002	-
QT	ITEM	DESCRICAO	MATERIAL	CODIGO	OBS

TRACO			DENOMINACAO					
	<small>ESTE DES. E PROPRIEDADE DA CAIO INDUSCAR, INDUSTRIA E COMERCIO DE CARROCERIAS LTDA. DEVE SER TRATADO COMO CONFIDENCIAL, SENDO PROIBIDO SUA REPRODUCAO PARCIAL OU TOTAL SEM PREVIO CONSENTIMENTO E AUTORIZACAO POR ESCRITO DE QUEM DE DIREITO.</small>		ANTEPARO					
			APLICACAO					
			SUPORTE BICICLETA					
			-					
	ATIV.	NOME	DATA	TOLER. NAO ESPEC.	ESCALA	PROJECoes	DIMENsoES	FORMATO
	PROJ.	-	-		1:10		mm	A3
	DES.	MEDEIROS	19.05.16	LINEAR				
	VERIF.	MEDEIROS	19.05.16	ANGULAR				
	APROV.	MEDEIROS	19.05.16	G	$\pm 1^\circ$	NUMERO		REV.
						0042.7507.001		-