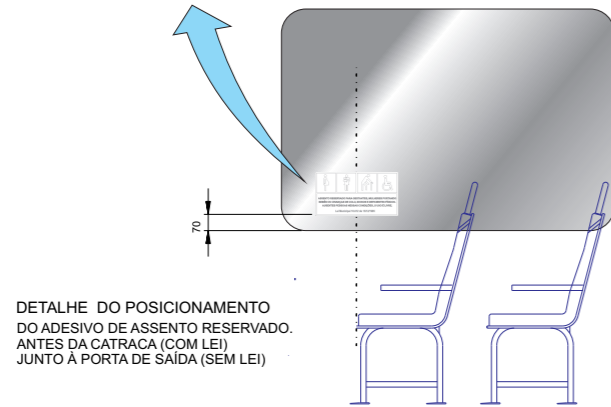
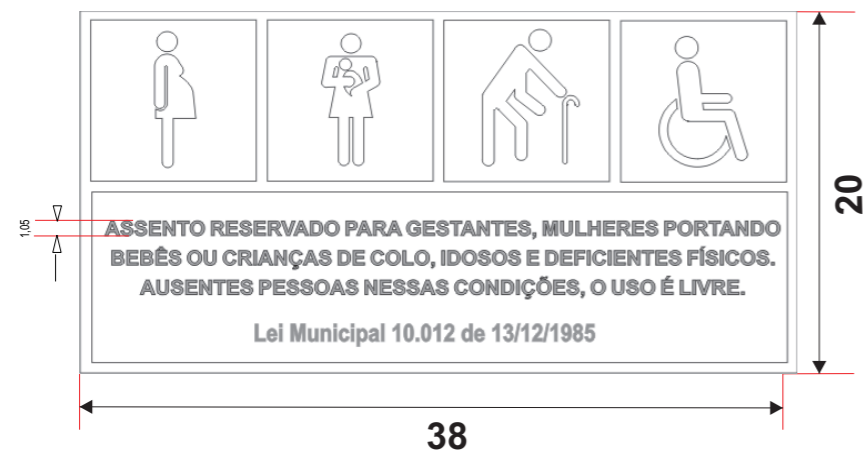


Adesivo a ser Substituído

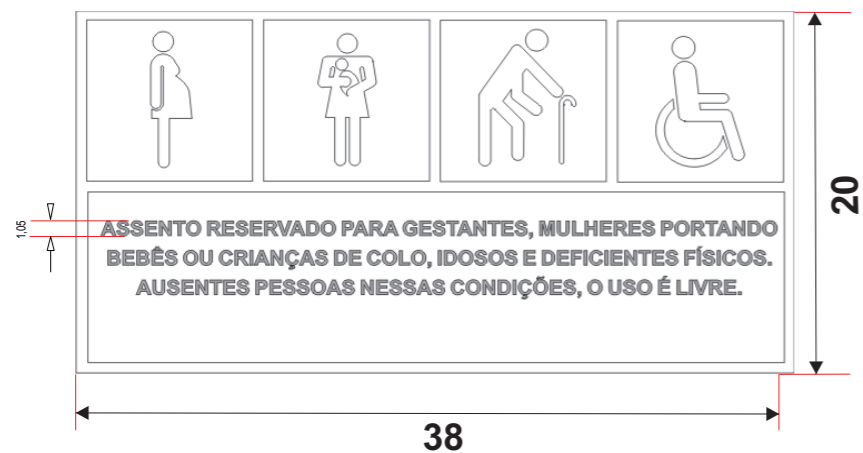


DETALHE DO POSICIONAMENTO DO ADESIVO DE ASSENTO RESERVADO. ANTES DA CATRACA (COM LEI) JUNTO À PORTA DE SAÍDA (SEM LEI)

NA PRIMEIRA JANELA DE CADA LADO (FUNDO TRANSPARENTE E CARACTERES EM BRANCO)



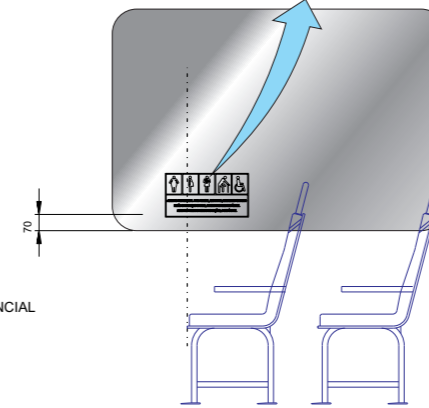
NA JANELA JUNTO A CADA BANCO (APÓS A CATRACA) (FUNDO TRANSPARENTE E CARACTERES EM BRANCO)



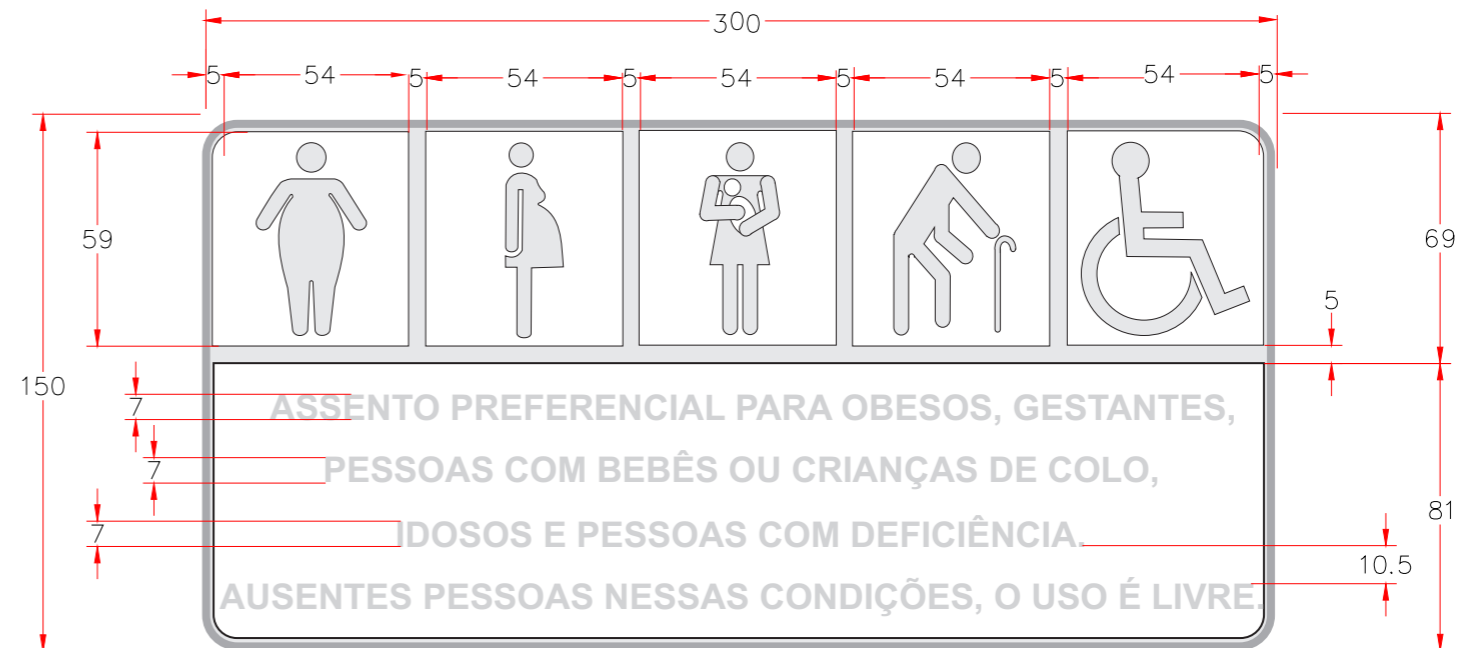
Excluir a referência da Lei Municipal nº 10.012/85 do adesivo específico.

Novo Adesivo

NA JANELA JUNTO AOS BANCOS PREFERENCIAIS (FUNDO TRANSPARENTE E CARACTERES EM BRANCO) Conforme Norma ABNT NBR 14022 de 06/02/2011.



DETALHE DO POSICIONAMENTO DO ADESIVO DE ASSENTO PREFERENCIAL PARA PESSOA OBESA



NOTA: Caso seja necessário a substituição dos adesivos com medidas de 38 x 20, deverá ser utilizado o adesivo 30x15 conforme norma ABNT NBR 14022 de 06/02/2011.

Alterado - 2014

 São Paulo Transporte S.A.				
<small>medidas em cm</small> 				
Título		MANUAL DE IDENTIDADE VISUAL		
Subtítulo		COMUNICAÇÃO VISUAL INTERNA		
Objeto		DETALHES: BANCOS RESERVADOS (IDOSOS, GESTANTES E DEFICIENTES) E BANCO PREFERENCIAL (OBESOS)		
Escala	Código	Revisão	Elaboração	Data
(não use escalímetro)	DV.02.002.3/3	4	SEV/GDT	29/07/14