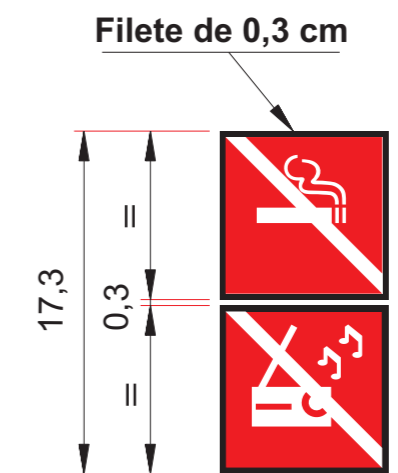
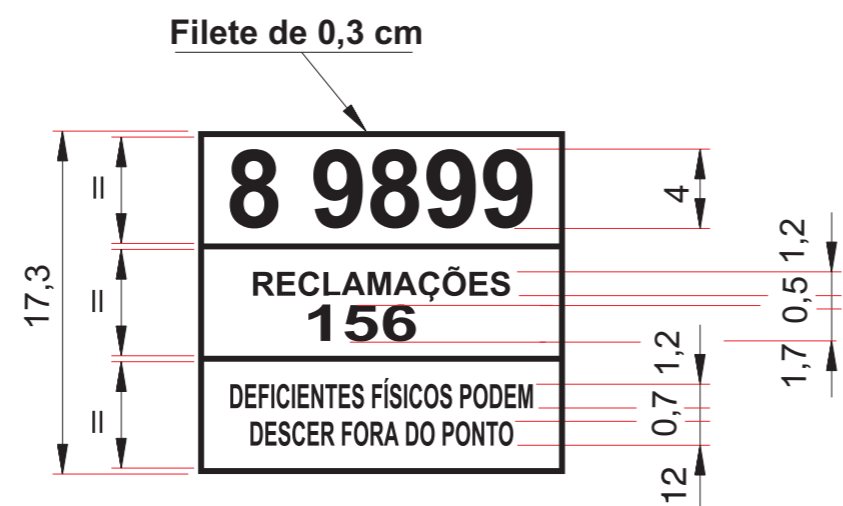
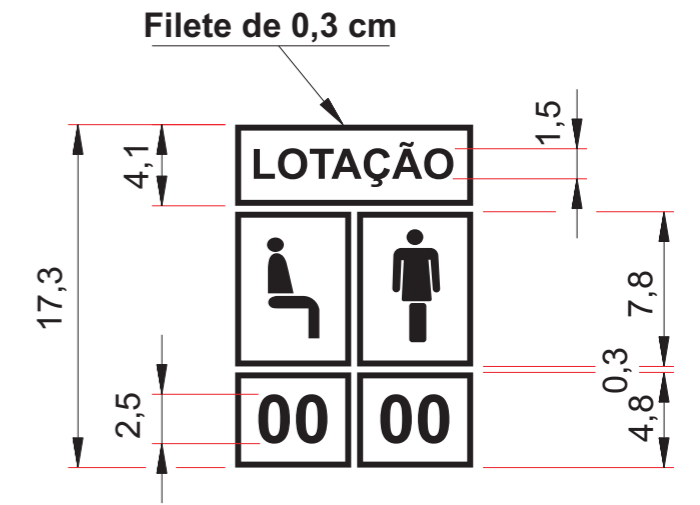
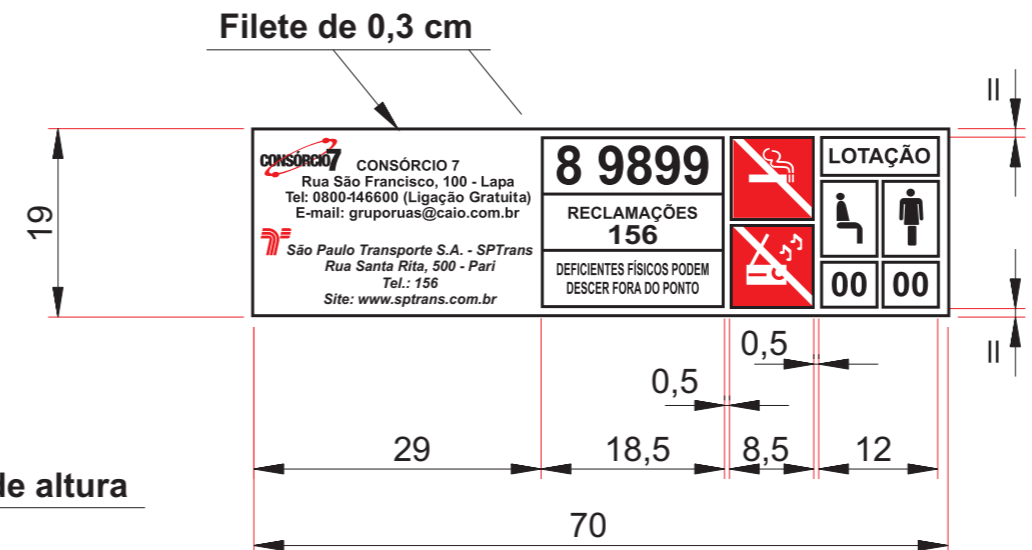


Esta folha é propriedade da SÃO PAULO TRANSPORTE S.A. e seu conteúdo não pode ser copiado ou revelado a terceiros. A liberação ou aprovação deste Documento não exime a projetista de sua responsabilidade sobre o mesmo.



OBS.: Adesivo com fundo Branco



Logomarca do Consórcio ou da Operadora / Cooperativa

Caracteres com 1cm de altura



Caracteres com 1cm de altura

NOTA: Modelo esquemático que poderá ser alterado em decorrência de interferências construtivas.

Alterado - 2011

medidas em cm

São Paulo Transporte S.A.

Título: MANUAL DE IDENTIDADE VISUAL
 Subtítulo: COMUNICAÇÃO VISUAL INTERNA
 Objeto: DETALHES: DIAGRAMAÇÃO DAS INFORMAÇÕES DO ADESIVO UNIFICADO

Escala: (não use escalímetro) Código: DV.02.003.2/2 Revisão: 3 Elaboração: SSV/GDT Data: 02/05/11

Marcos Napole - SPTrans/Engenharia DV_02_003.2-2-R3.cdr