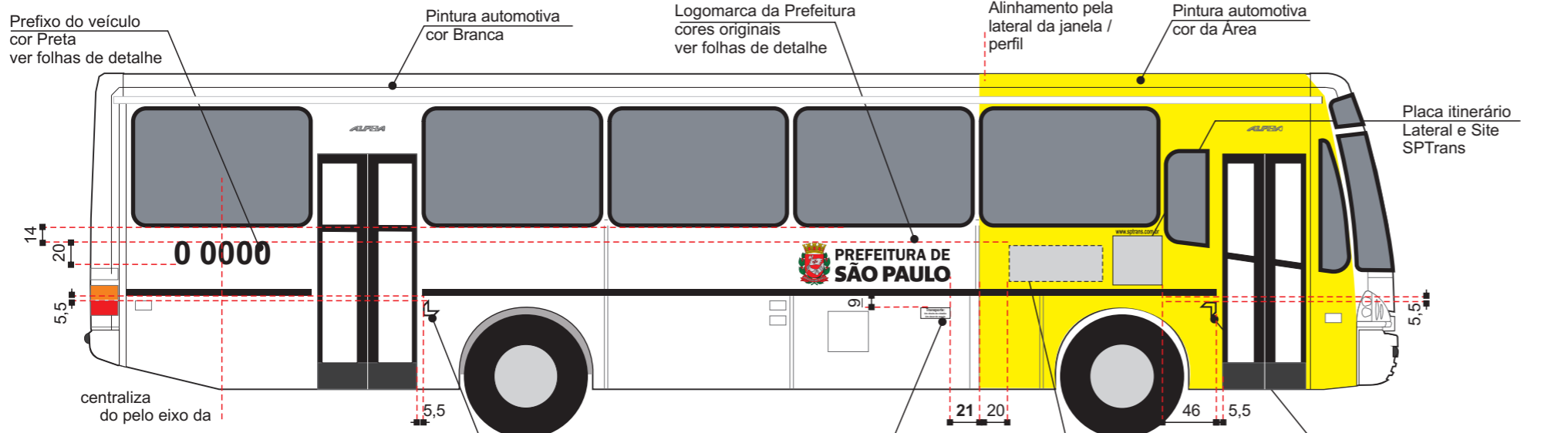
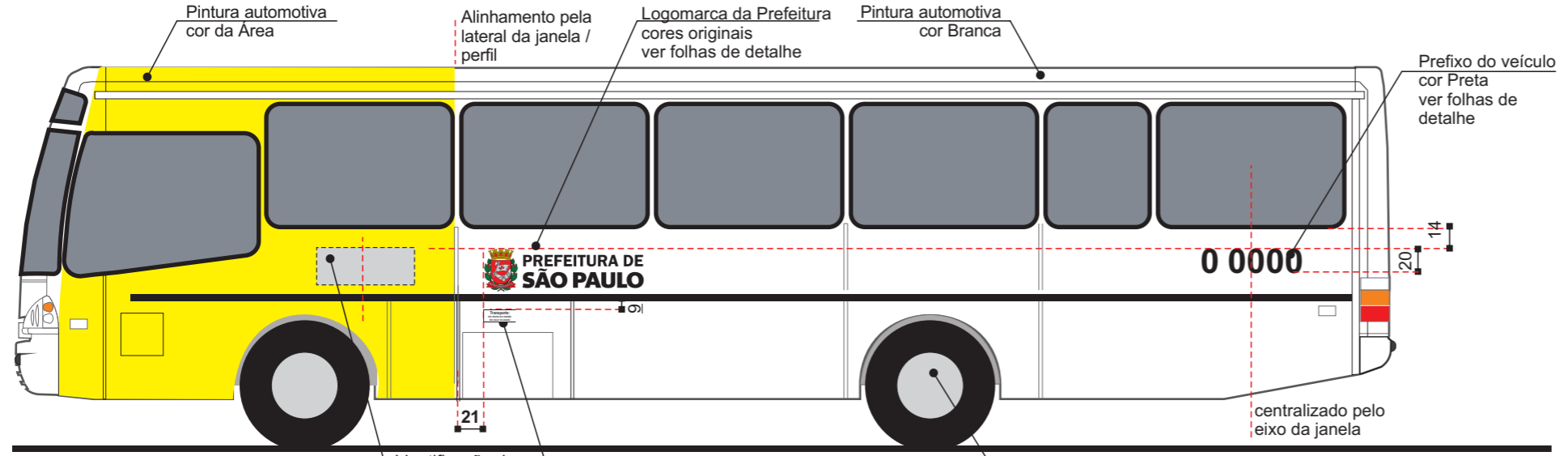


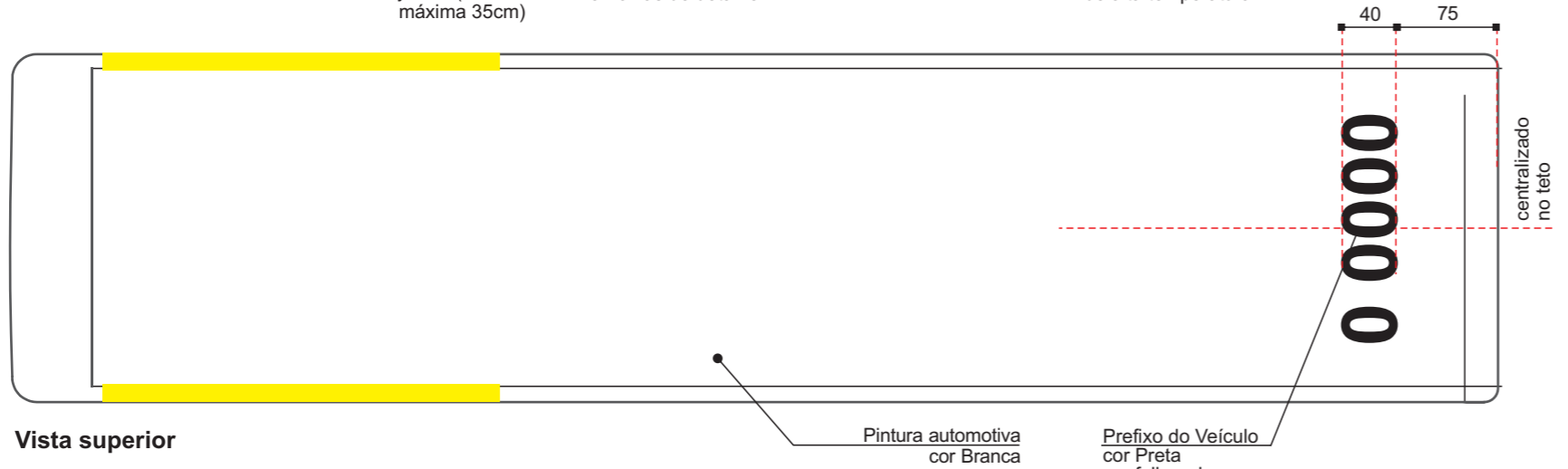
Esta folha é propriedade da SÃO PAULO TRANSPORTE S.A. e seu conteúdo não pode ser copiado ou revelado a terceiros. A liberação ou aprovação deste Documento não exime a projetista de sua responsabilidade sobre o mesmo.



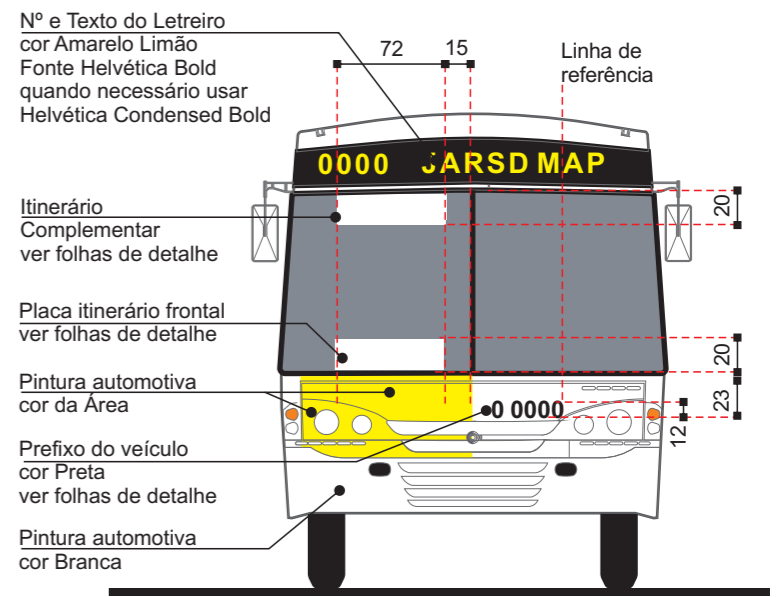
Vista lateral direita



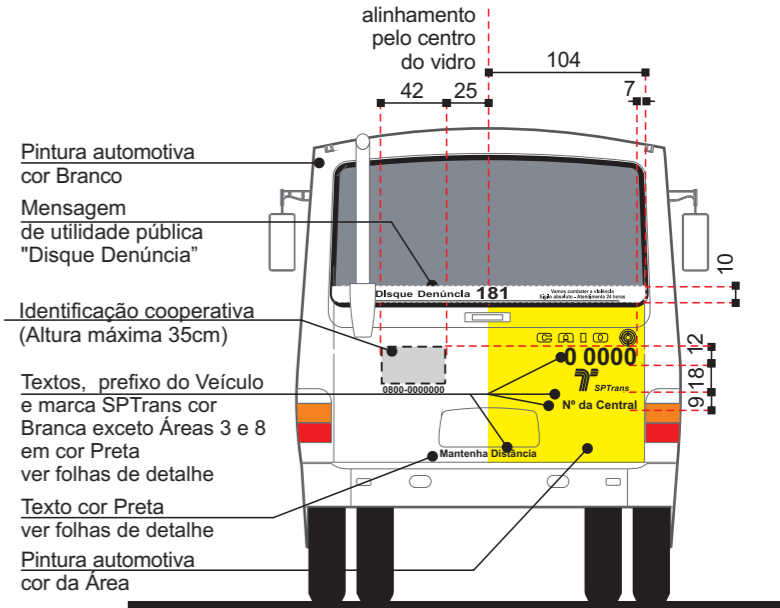
Vista lateral esquerda



Vista superior



Vista frontal



Vista Posterior

Alterado - 2011



CÓPIA NÃO CONTROLADA
Desenvolvimento Tecnológico
SPTrans

Título	MANUAL DE IDENTIDADE VISUAL			
Subtítulo	PINTURA DE VEICULO			
Objeto	SUBSISTEMA LOCAL: BÁSICO COMUM 11m e 12m (2 portas) CAIO ALPHA / MB OF 1620 - MB OF 1721 - VW 17210			
Escala	Código	Revisão	Elaboração	Data
(não use escalímetro)	VE.02.002.1/1	3	SSV/GDT	13/04/11
Marcos Napole - SPTrans/Engenharia		VE.01.002.1-1-R3.cdr		