

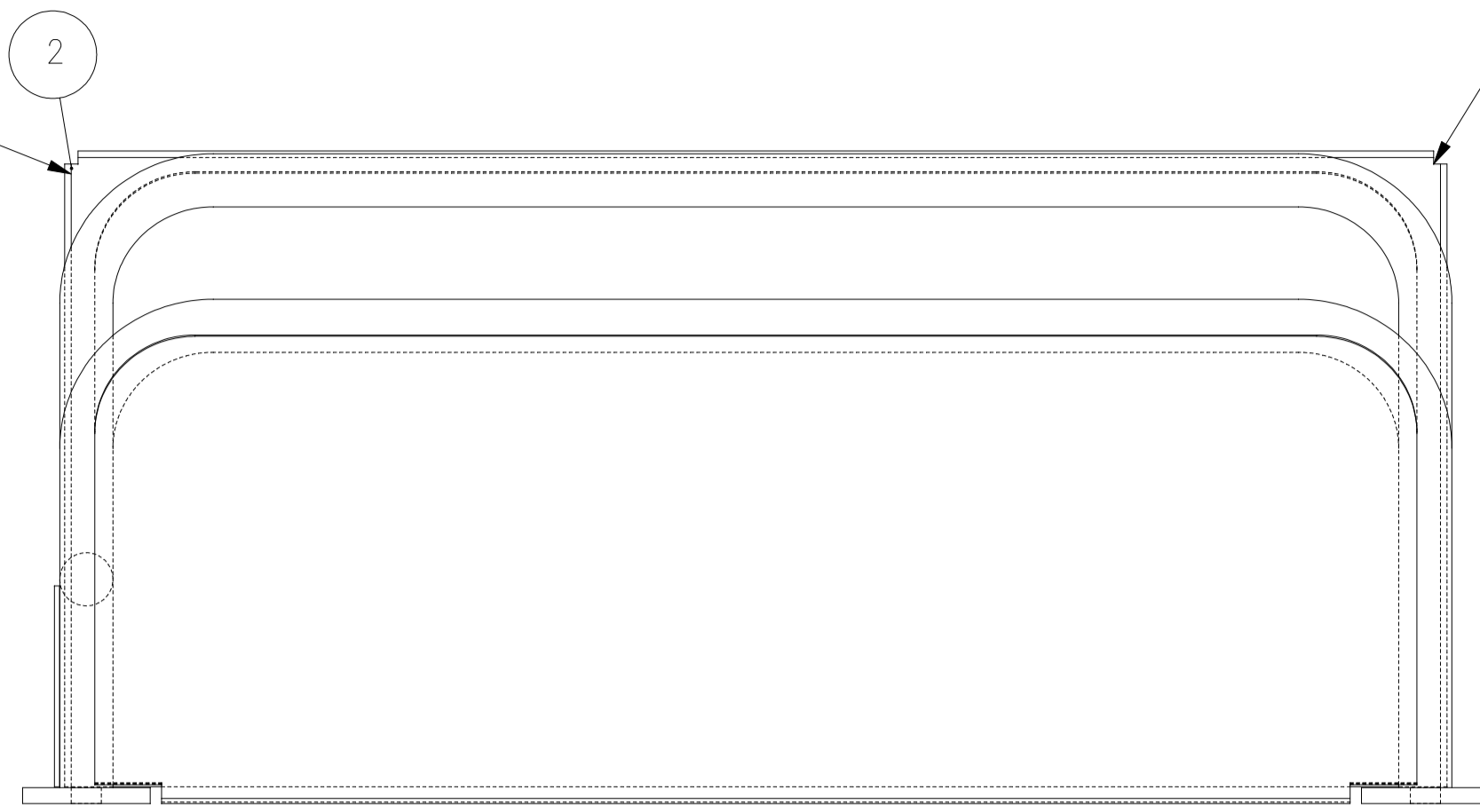
NOTAS: 1- PEÇA ISENTA DE REBARBAS

2- ACABAMENTO	SIM	X	NÃO	-
PINTURA	PÓ	X	COR	AMARELO MUNSELL
	LIQUIDA	-	COR	-
	NÃO	-		
ZINCADO	SIM	-	NÃO	-
BICROMATIZADO	SIM	-	NÃO	- COR -
OUTROS	-			
REVESTIMENTO	SIM	-	MATERIAL:	
	NÃO	-		

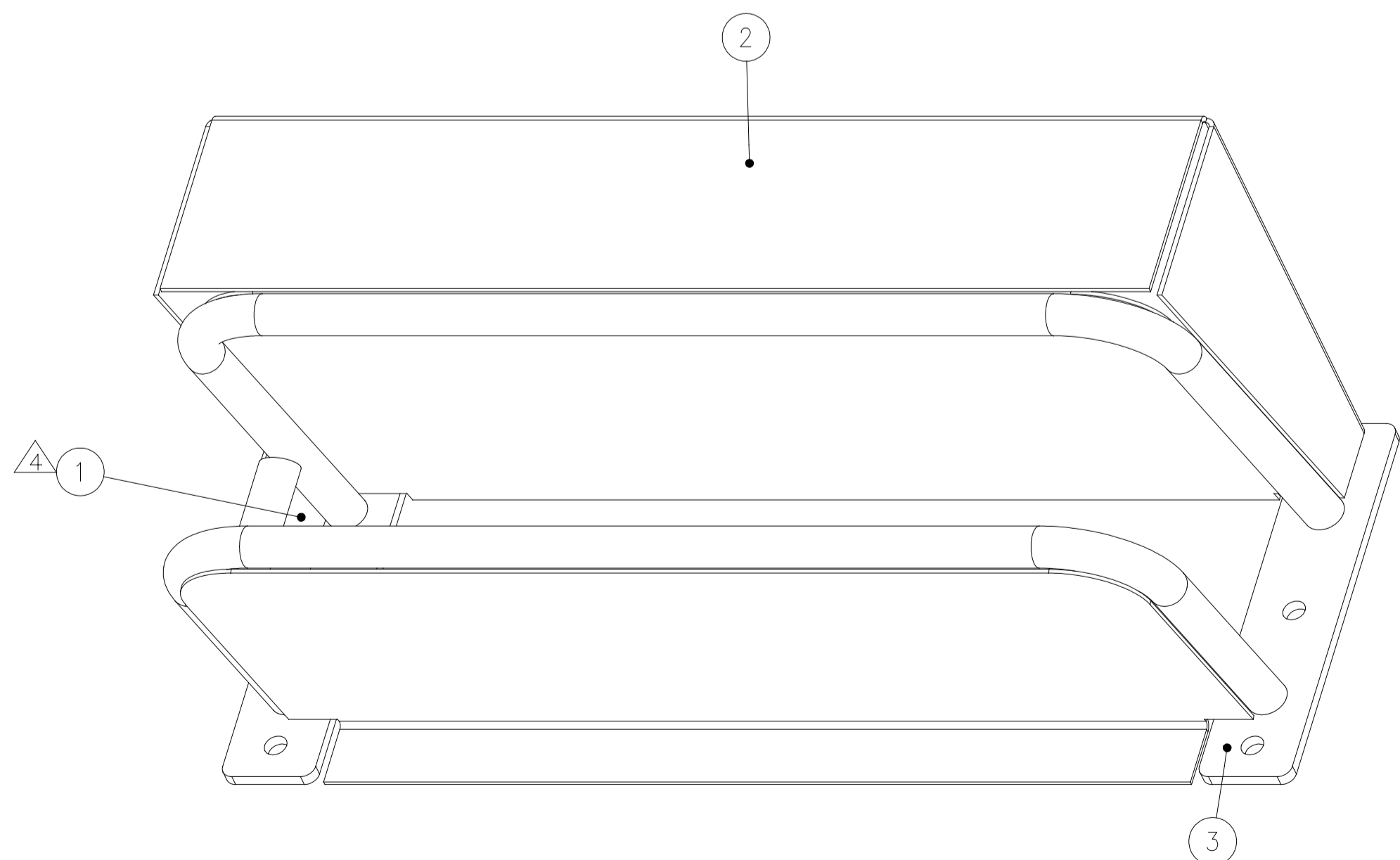
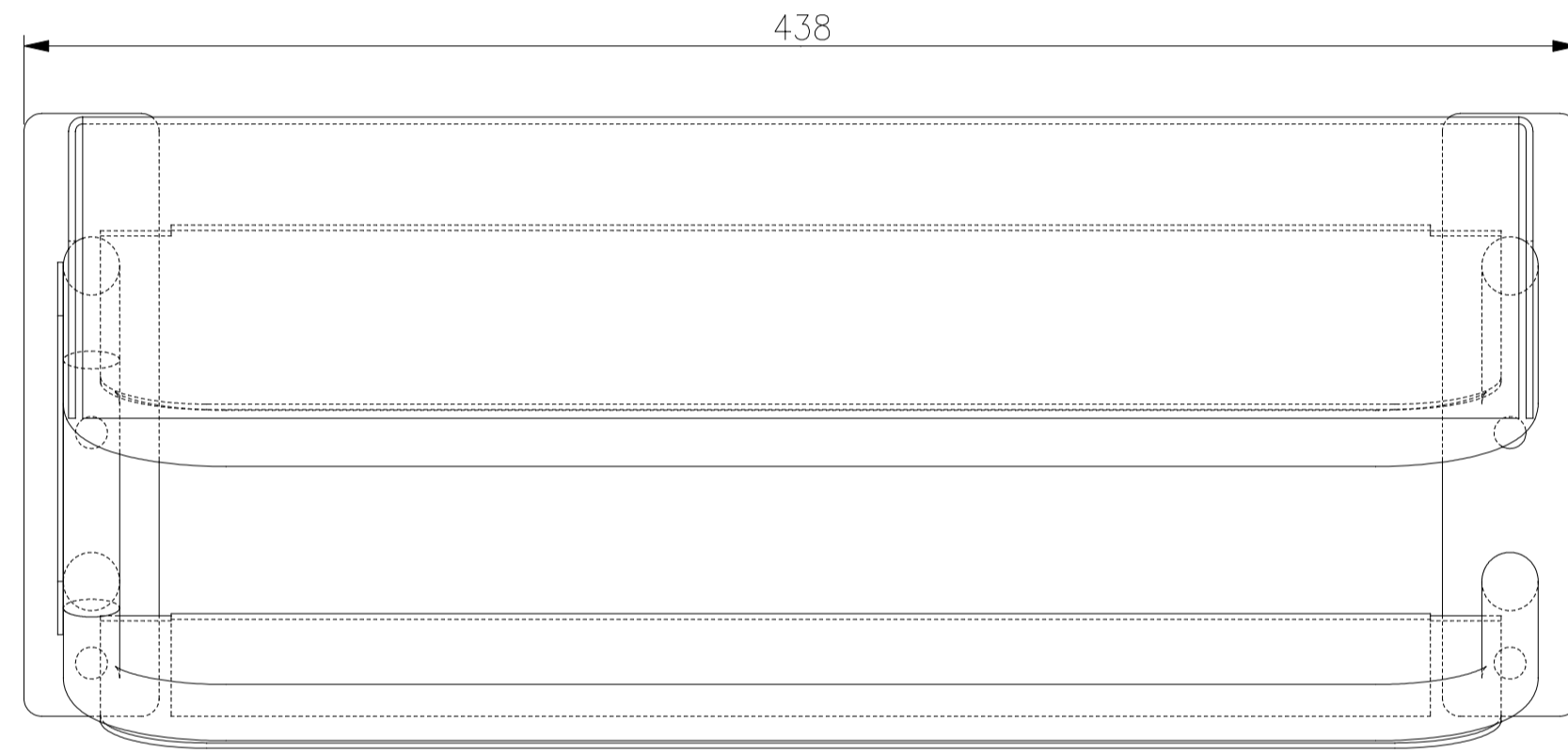
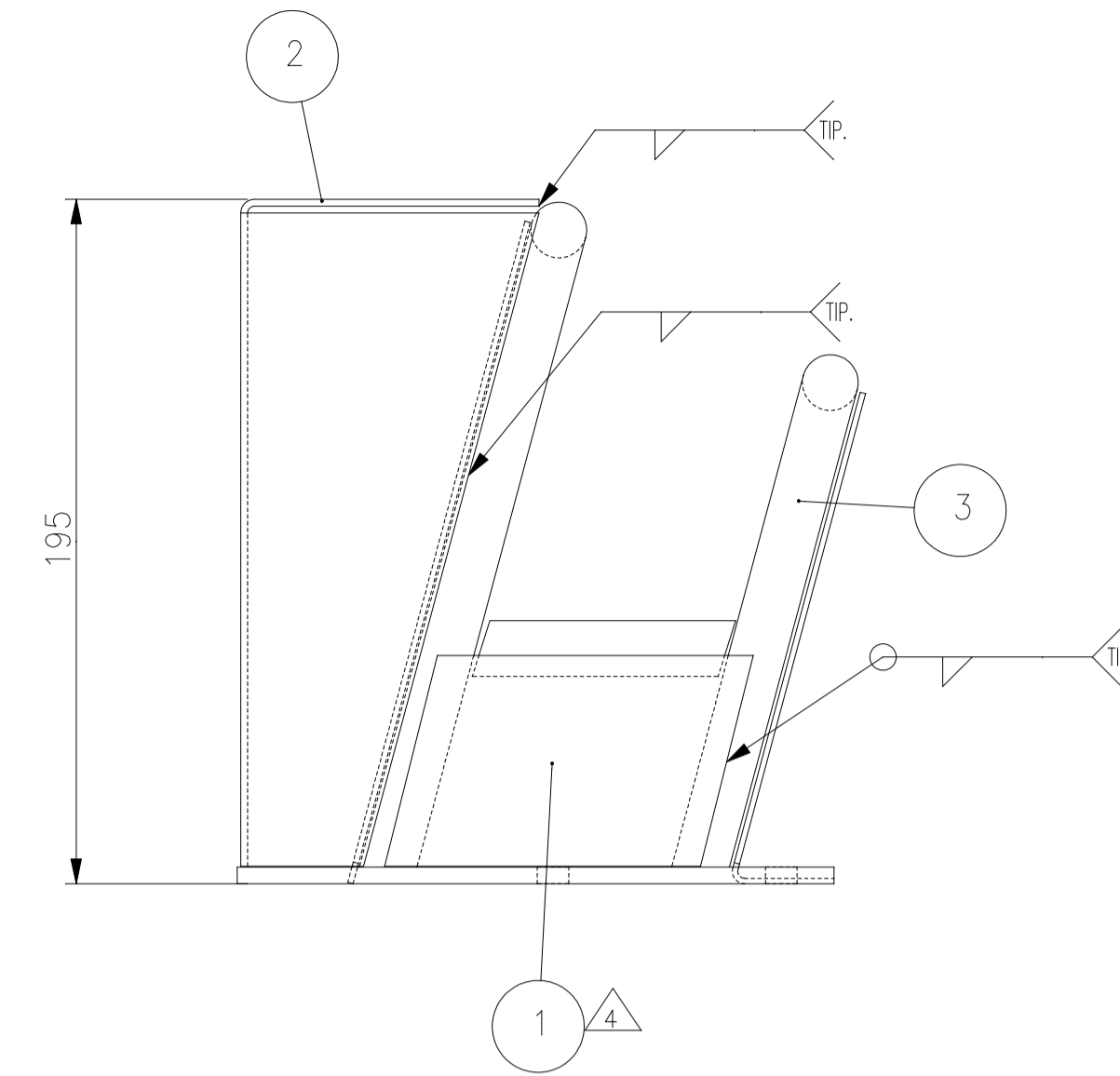
3- METODOS E PROCESSOS			
DIMENSÃO PROCESSO	SIM	-	NAO
COMPRIMENTO PROJETO	-		
COMPRIMENTO PROCESSO (BOM)	-		
RESPONSÁVEL	-	DATA	-

4- PARA LADO ESQUERDO, SOLDAR ITEM 0095.2197.001 NO LADO OPOSTO.

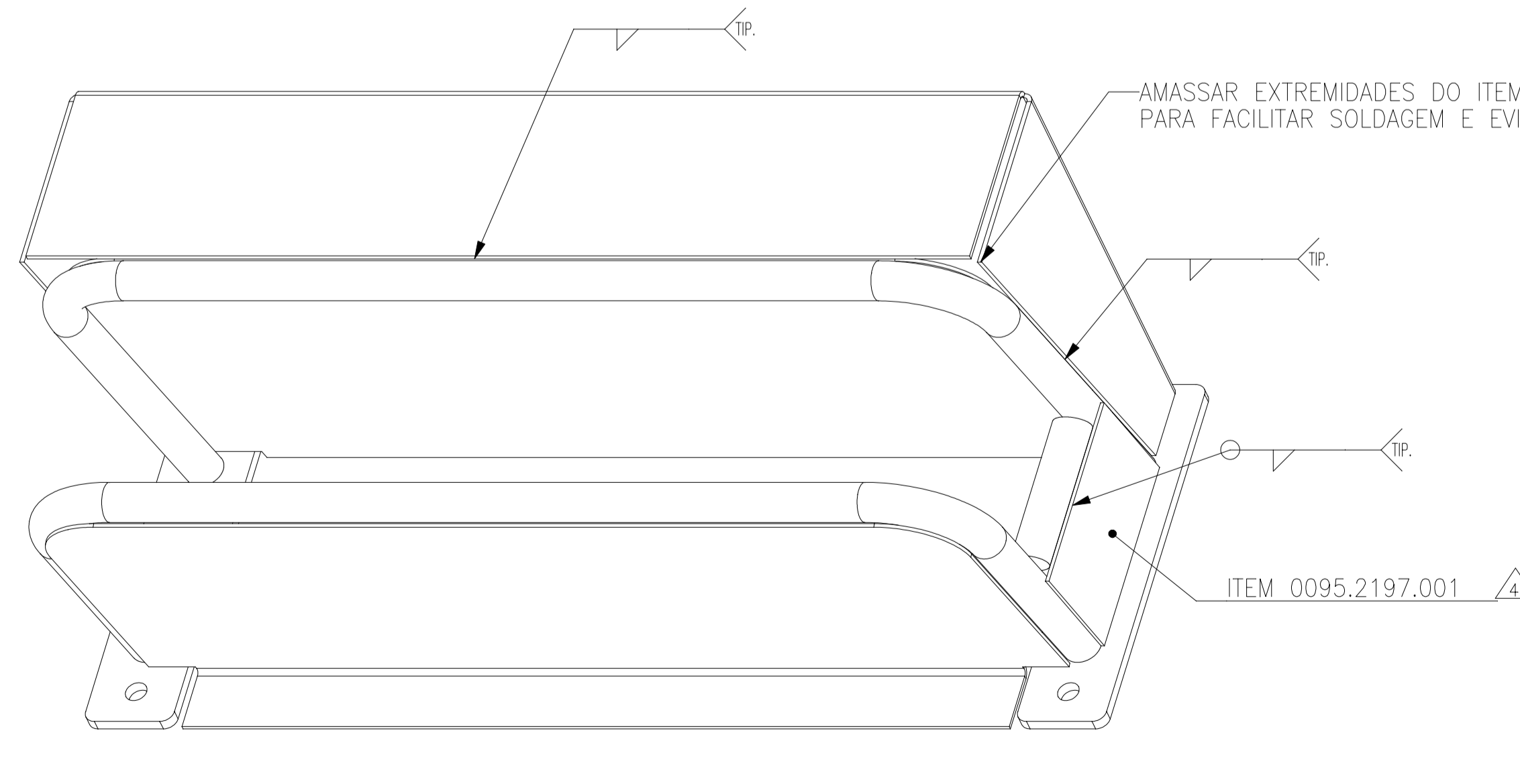
AMASSAR EXTREMIDADES DO ITEM 0095.2199.001 PARA FACILITAR SOLDAGEM E EVITAR CANTOS "VIVOS".



AMASSAR EXTREMIDADES DO ITEM 0095.2199.001 PARA FACILITAR SOLDAGEM E EVITAR CANTOS "VIVOS".



PERSPECTIVA LADO DIREITO TRACO 001



PERSPECTIVA LADO ESQUERDO TRACO 002

CÓDIGO	LADO	ESTRUTURA
0095.2412.001	DIREITO	0095.2202001
0095.2412.002	ESQUERDO	0095.2202002

1	3	ESTRUTURA SUPORTE		0095.2202.001			
1	2	CHAPA DOBRADA	ACO	0095.2199.001			
1	1	CHAPA DOBRADA	ACO	0095.2197.001			
QTD	ITEM	DESCRIÇÃO	MATERIAL	CÓDIGO	OBS.		
		DENOMINAÇÃO SUPORTE					
		APLICACAO BICICLETA					
ATV.	NOME	DATA	TOLER. NAQ. ESPEC.	ESCALA	PROJECCOES	DIMENSÕES	FÓRMATO
PROJ.	MEDEIROS	07.07.14	LINEAR	1:2		mm	A1
DES.	MEDEIROS	07.07.14	ANGULAR	NUMERO			
VERIF.	MEDEIROS	07.07.14					REV.
APROV.	MEDEIROS	25.07.14	G	± 1°			
				0095.2412			