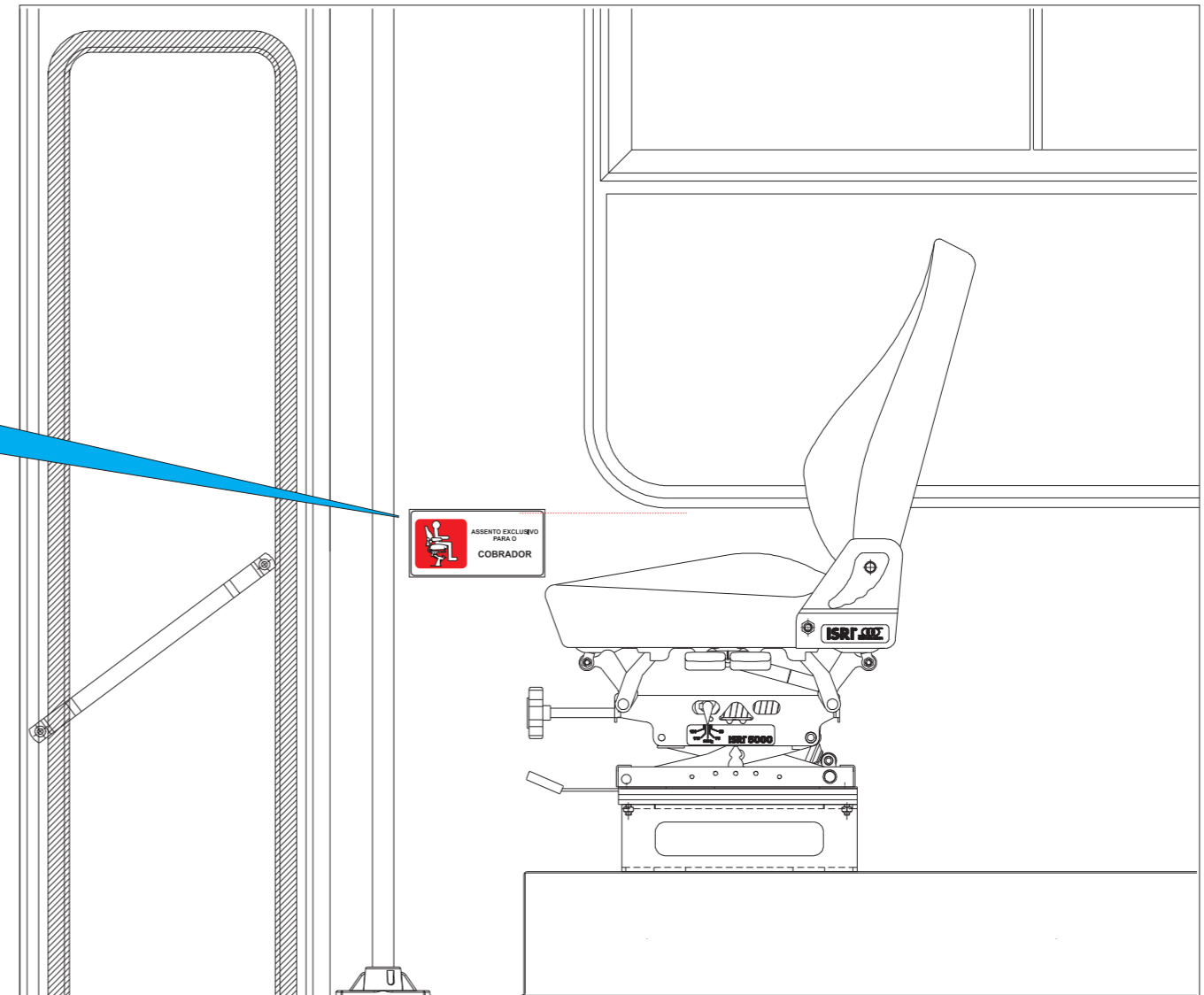
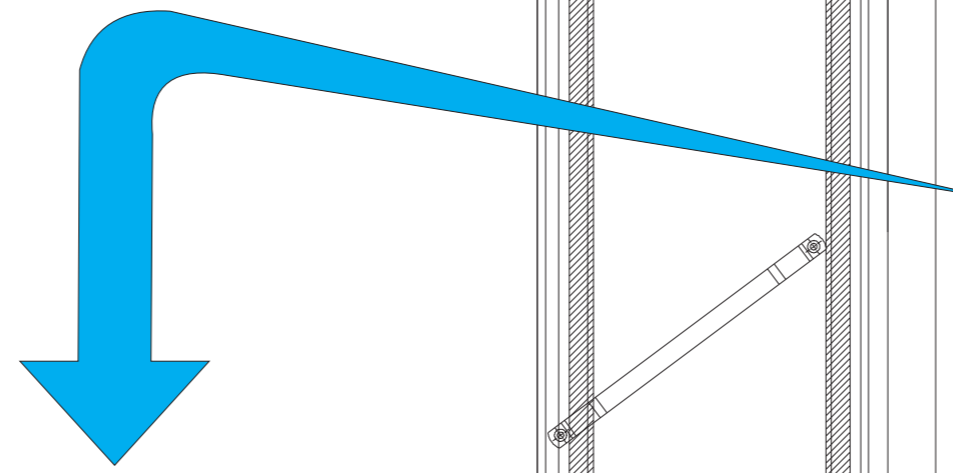


Detalhamento Adesivo do Banco Exclusivo do Cobrador

Esta folha é propriedade da SÃO PAULO TRANSPORTE S.A. e seu conteúdo não pode ser copiado ou revelado a terceiros. A liberação ou aprovação deste Documento não exime a projetista de sua responsabilidade sobre o mesmo.



Novo - 2011



São Paulo Transporte S.A.



Título	MANUAL DE IDENTIDADE VISUAL			
Subtítulo	COMUNICAÇÃO VISUAL INTERNA			
Objeto	DETALHES: ASSENTO EXCLUSIVO PARA O COBRADOR			
Escala	Código	Revisão	Elaboração	Data
(não use escalímetro)	DV.02.010.1/1	0	SSV/GDT	16/12/11
Marcos Napole - SPTrans/Engenharia				DV.02.007.1-1-R1.cdr